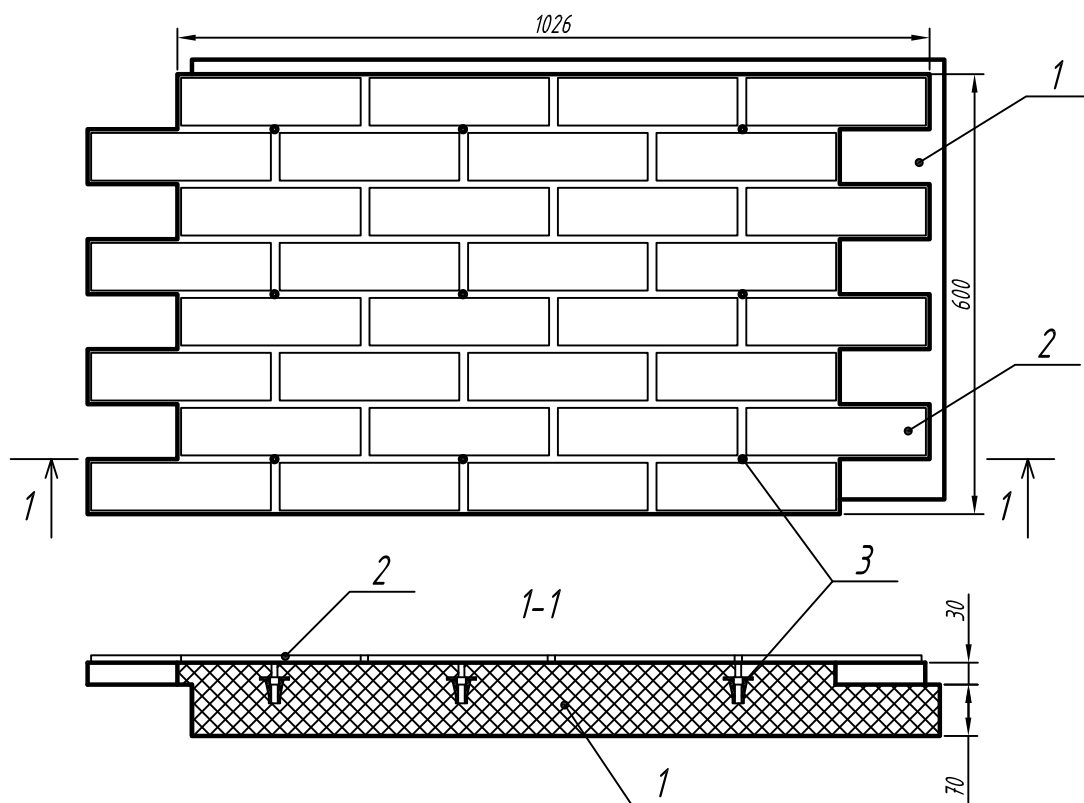


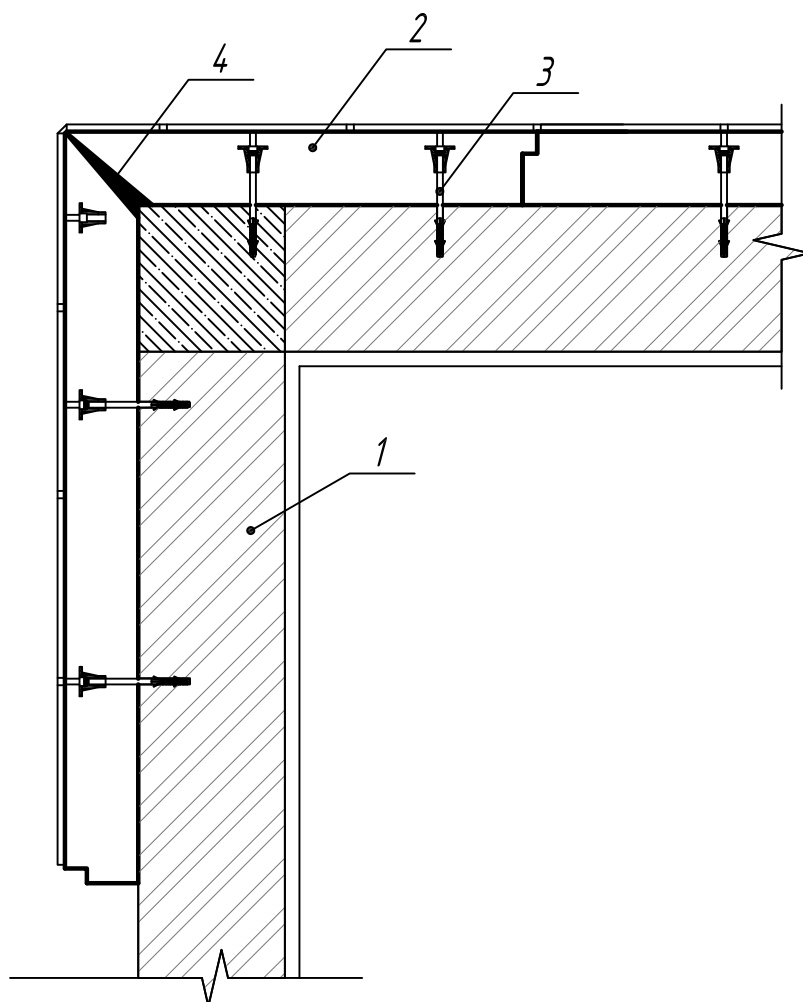
*Панели фасадные теплоизоляционные
(термопанели) ППС 100.
Альбом технических решений. Узлы*

Краснодар, 2018 г.



1. Основа термопанели - пенополистирол
2. Клинкерная плитка
3. Закладной элемент крепления

Рисунок 1 - Термопанель ППС 100. Состав и геометрические характеристики



1. Стена первого этажа
2. Термопанель ППС 100
3. Фасадный дюбель
4. Полиуретановая клей-пена

Рисунок 2.1 - Оформление наружных угловых стыков термопанелей подрезкой под углом 45°

1. Цоколь здания
2. Стена первого этажа
3. Оконный проем
4. Отмосстка
5. Термопанель ППС 100
6. Монтажный брус
7. Луння отпила под углом 45°

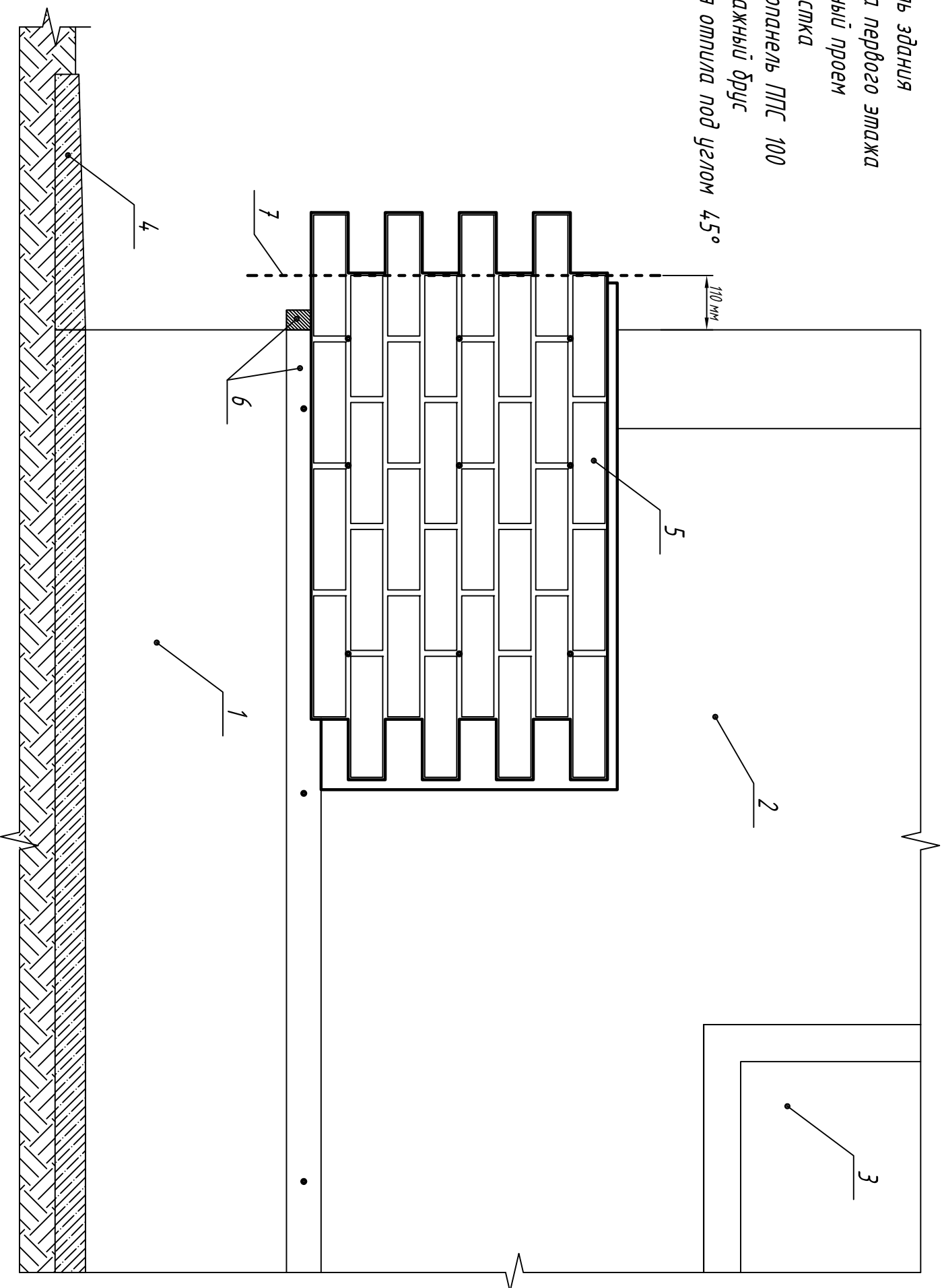
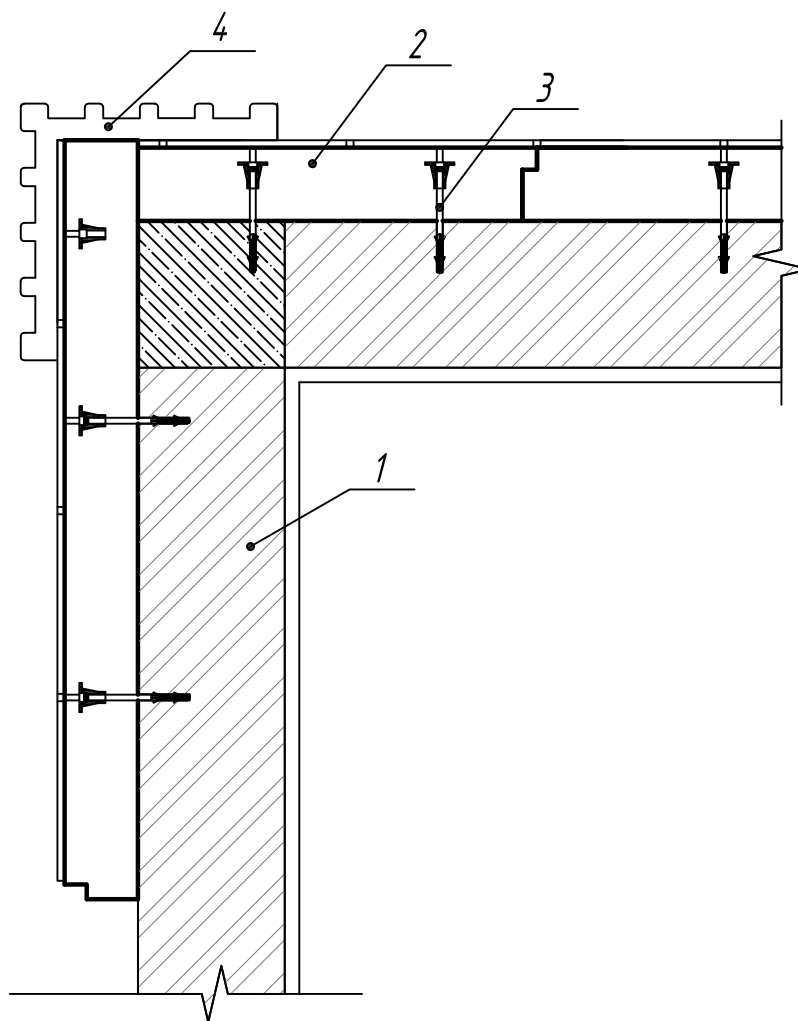


Рисунок 2.2 - Оформление наружных угловых стыков термопанелей подрезкой под углом 45°



1. Стена первого этажа
2. Термопанель ППС 100
3. Фасадный дюбель
4. Декоративный элемент

Рисунок 3.1 - Оформление наружных угловых стыков термопанелей декоративными элементами

1. Цоколь здания
2. Стена первого этажа
3. Оконный проем
4. Отмосстка
5. Термопанель ППС 100
6. Монтажный брус
7. Луння отпила под углом 90°

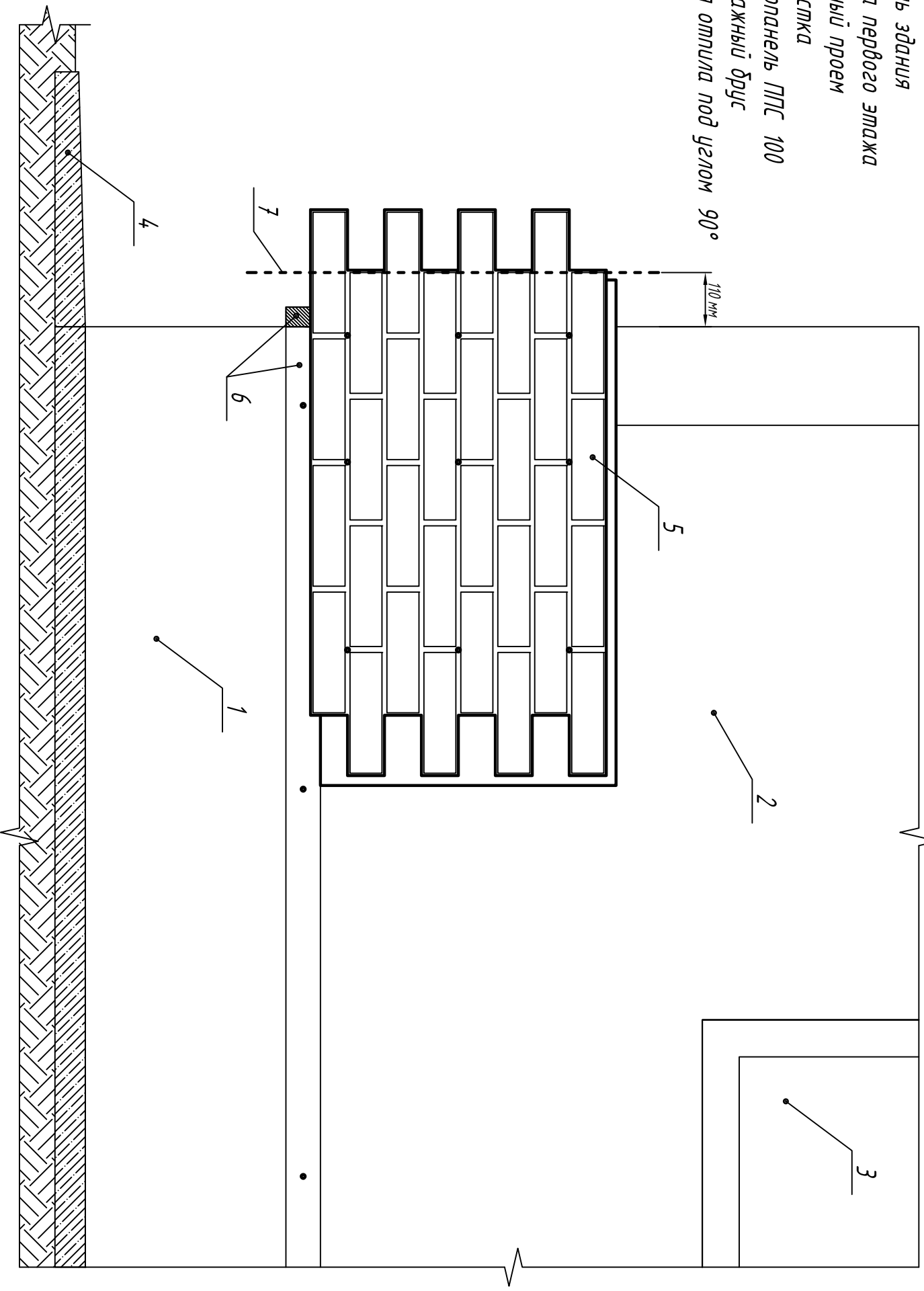
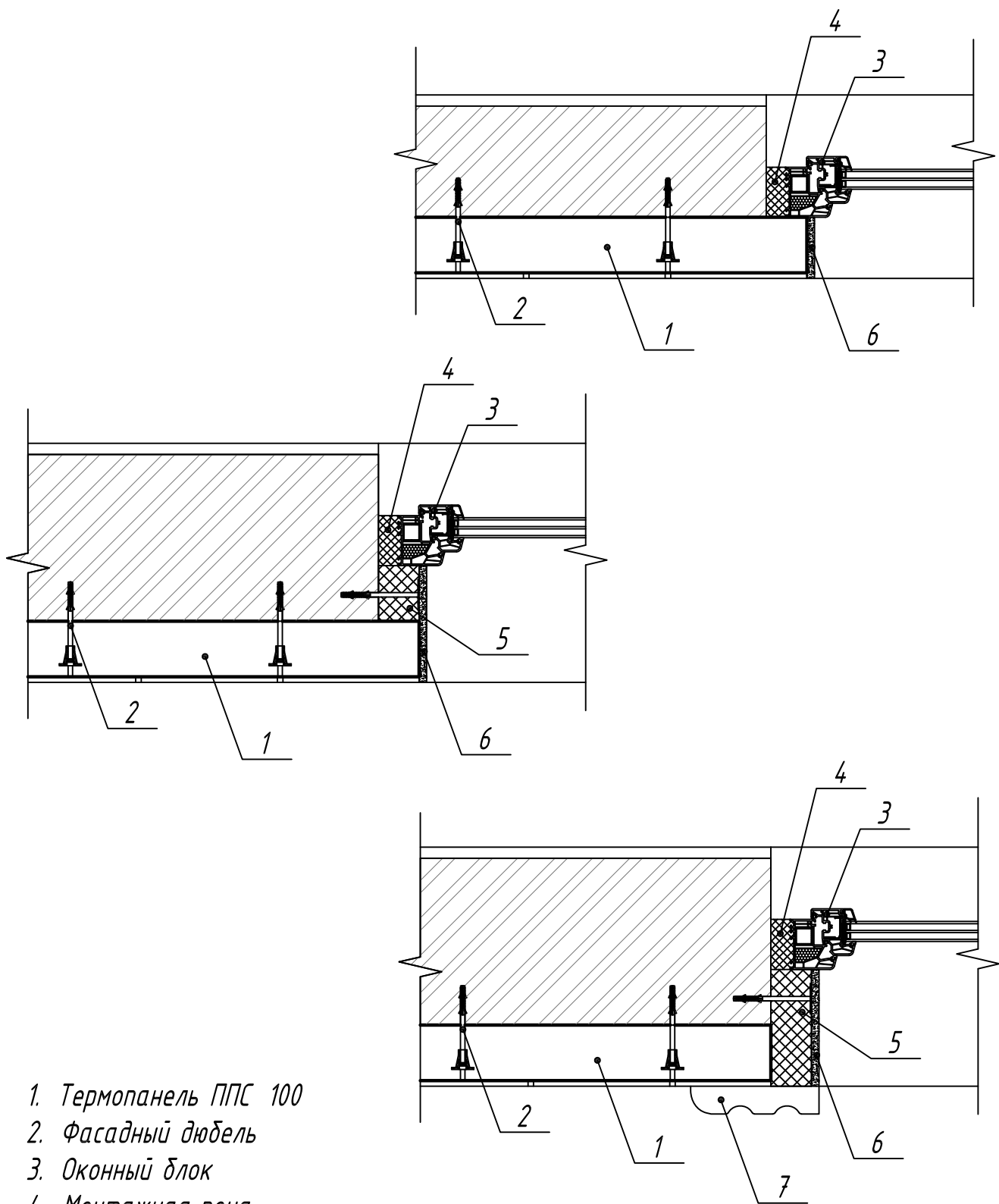


Рисунок 3.2 - Оформление наружных угловых стыков термопанелей декоративными элементами



1. Термопанель ППС 100
2. Фасадный дюбель
3. Оконный блок
4. Монтажная пена
5. Пенополистирол
6. Отделочный слой (клинкерная плитка или декоративная штукатурка)
7. Декоративный элемент

Рисунок 4 - Варианты оформления оконных откосов

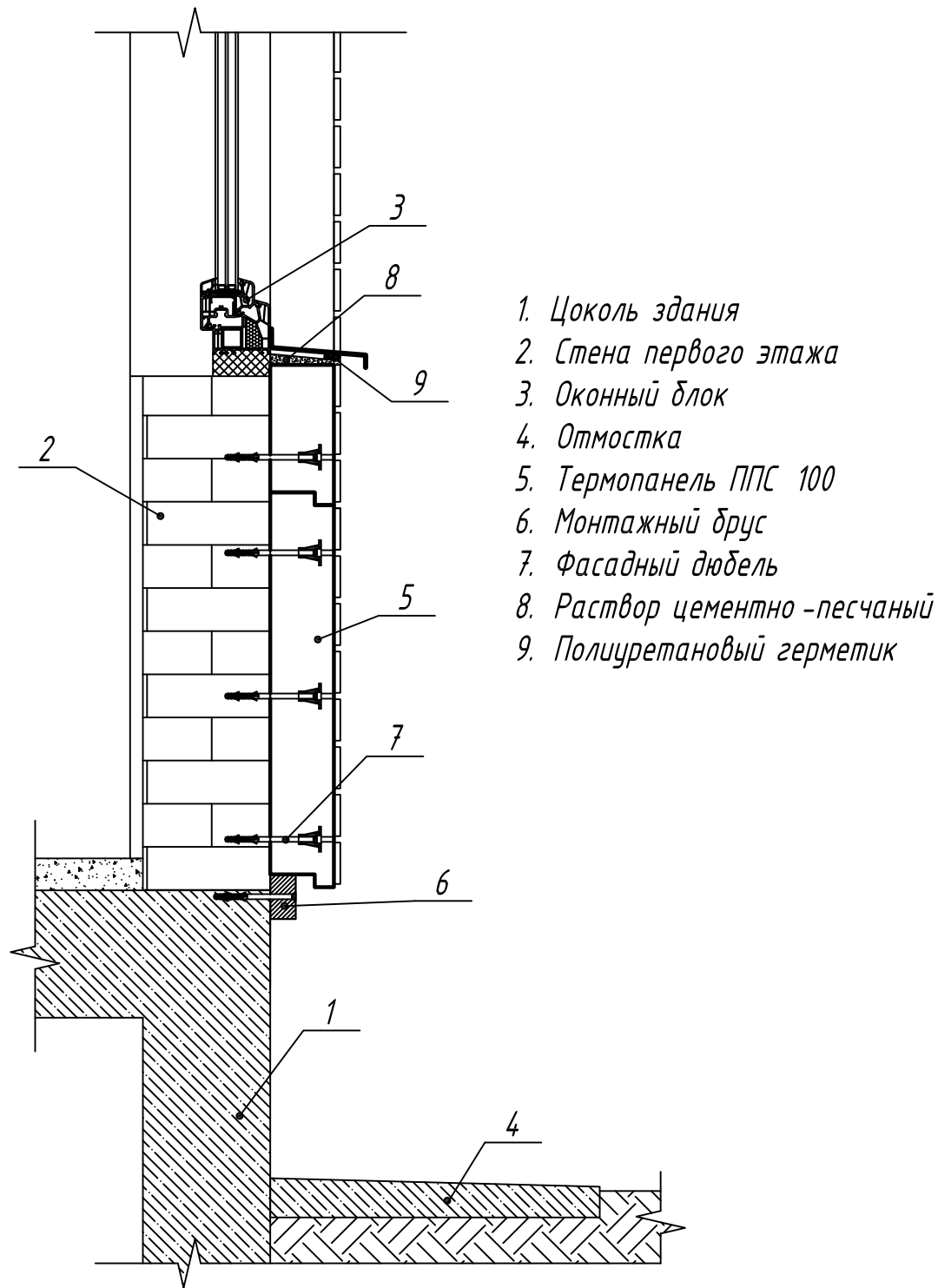


Рисунок 5 - Узел примыкания термопанелей к оконному отливу

1. Цоколь здания
2. Стена первого этажа
3. Отмостка
4. Термопанель ППС 100
5. Монтажный брус
6. Шнур уплотнительный
7. Полиуретановый герметик

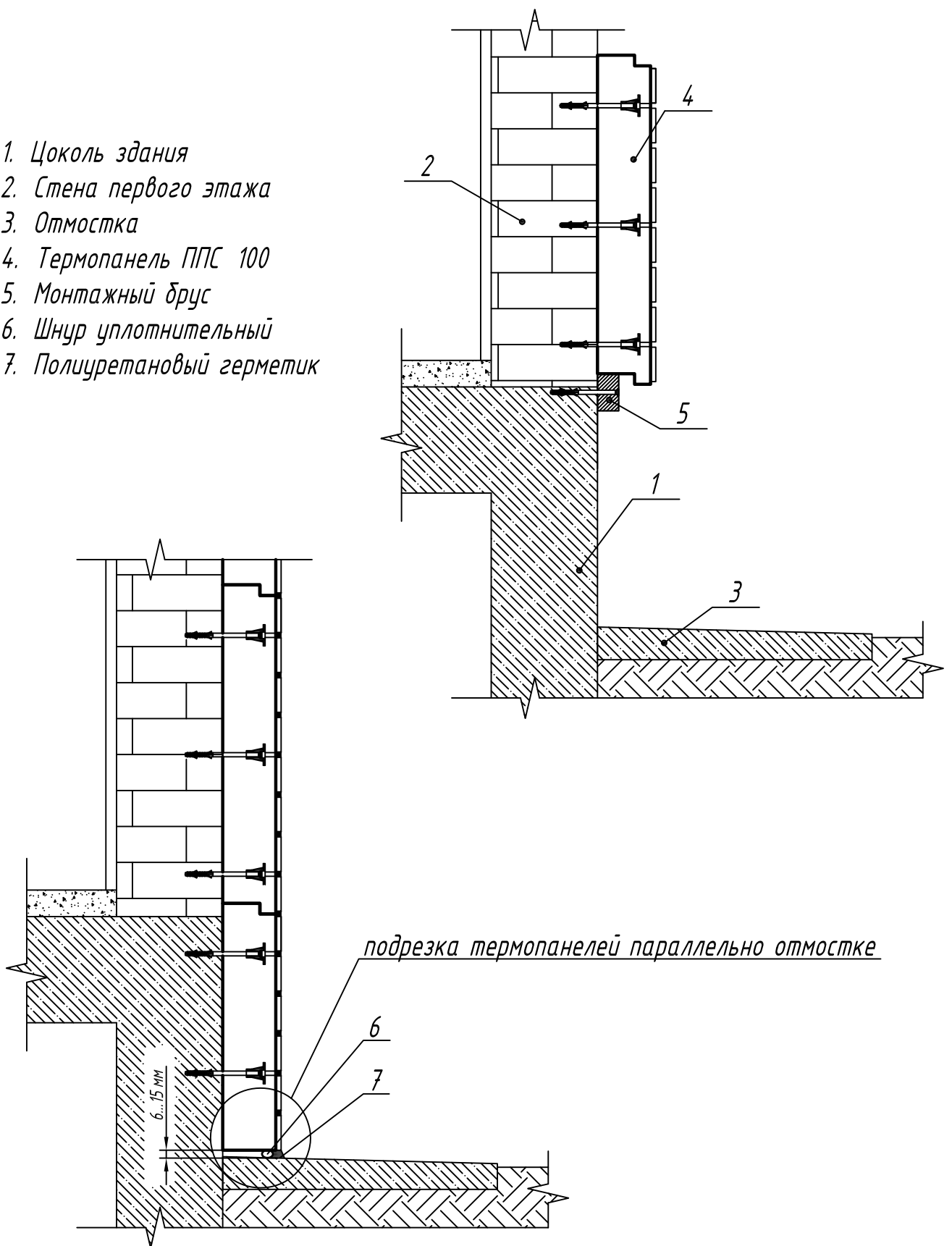


Рисунок 6 - Узел примыкания термопанелей к отмостке здания

1. Цоколь здания
2. Стена первого этажа
3. Отмостка
4. Термопанель ППС 100
5. Брус 70 x 40 мм
6. Профиль алюминиевый угловой 30 x 20 x 2 мм
7. Экструдированный пенополистирол
8. Отделка цоколя (декоративный камень, вент. фасад и т.п.)

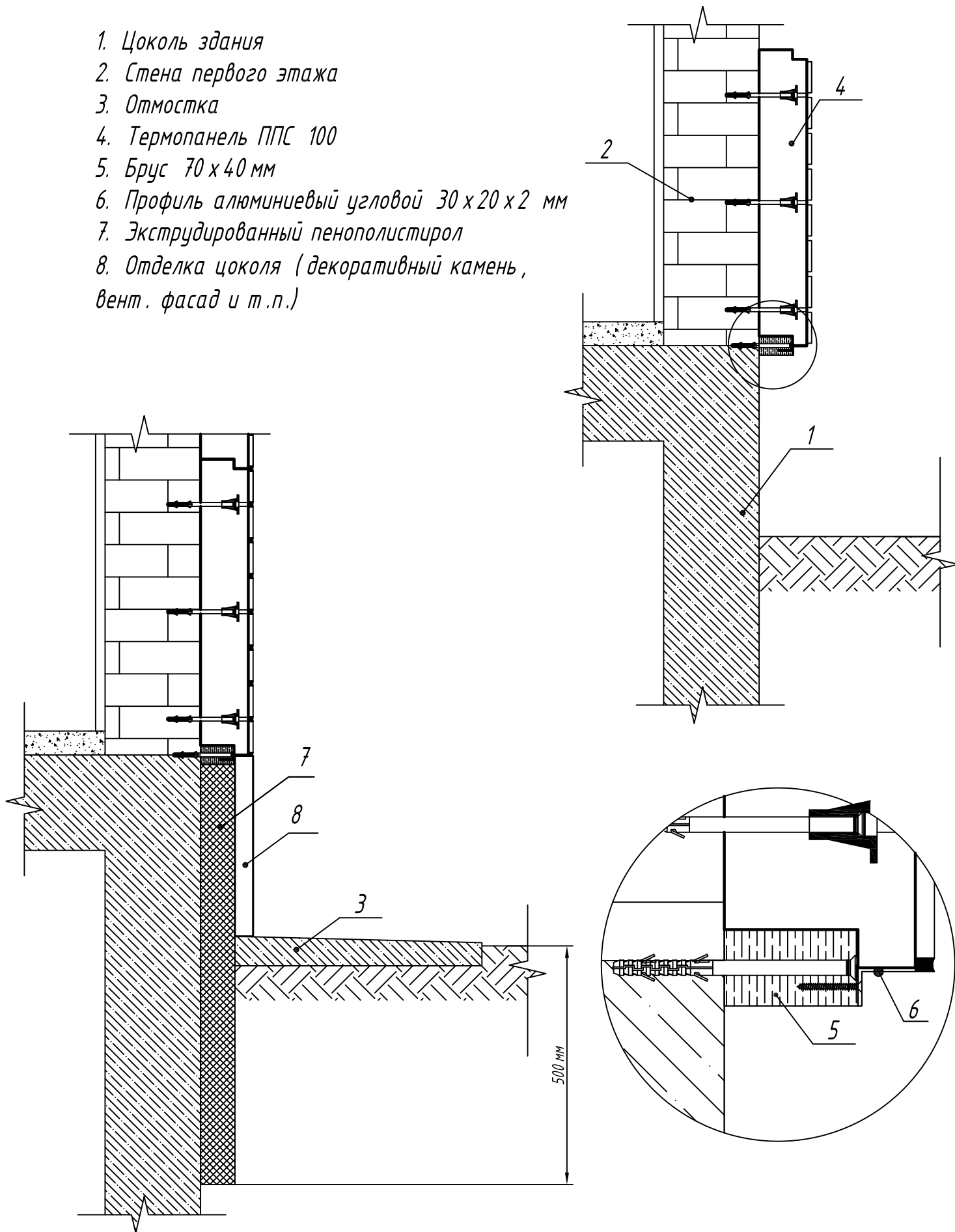
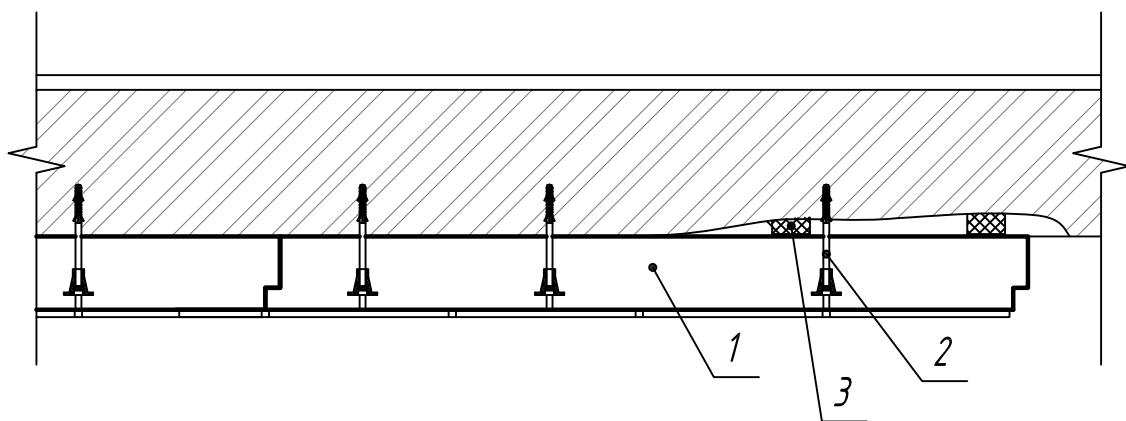


Рисунок 7 - Узел примыкания термопанелей к конструкции цоколя



1. Термопанель ППС 100
2. Фасадный дюбель
3. Фрагмент пенопласта плотностью не менее 23 кг/м^3 требуемой толщины, приклеенный к термопанели на двухсторонний скотч

Рисунок 8 - Монтаж термопанели на неровное основание